



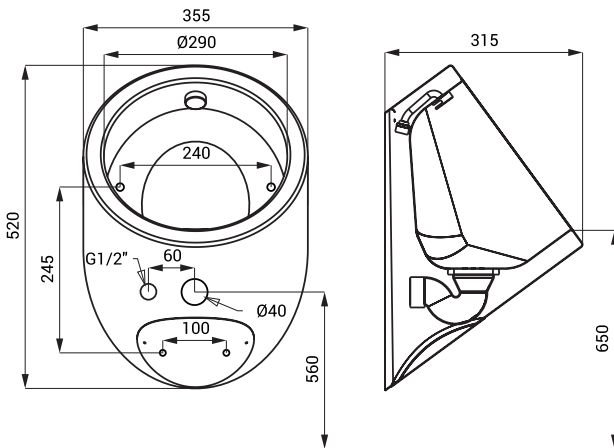
SLPN 09

Eigenschaften



- Vandalismus-sichere Ausführung
- geeignet für Gefängnisse
- Edelstahl wandhängendes Urinal mit integriertem Spülkopf
- Montage durch Serviceöffnung
- Material Edelstahl AISI 304 (1.4301)
- Oberfläche matt

Abmessungen



* für die Höhe der Vorderkante des Urinals 650 mm über dem Boden

Technische Angaben

Abmessungen	520 x 355 x 315 mm
Gewicht	6,34 kg
Wasserzulauf	Außengewinde G 1/2"

Spezifikation

SLPN 09 - Code-Nr. 91090 Edelstahl Urinal mit integriertem Spülkopf, Anschlußschlauch, Eckventil mit Filter, Montagesatz, Siphon

Empfohlenes Zubehör

SLR 10 - Code-Nr. 08100 Montagerahmen sind für Edelstahlorinale mit Einbauspülung oder Edelstahlwaschbecken bestimmt