

# Edelstahl Urinalrinnen SLPN 02, SLPN 03, SLPN 04, SLPN 05

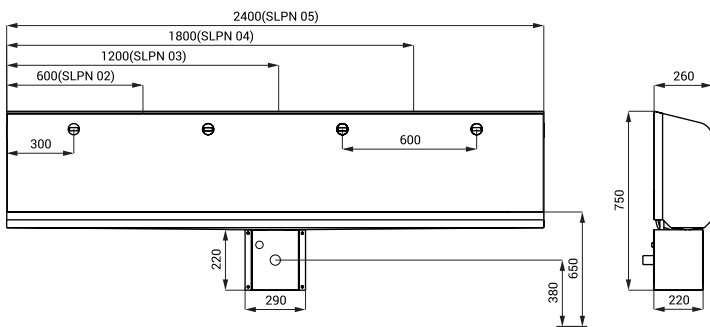


## Eigenschaften



- **Vandalismus-sichere Ausführung**
- Edelstahl wandhängende Urinalrinnen mit integrierten Spülköpfe
- Sonderlängen auf Anfrage möglich
- Material AISI - 304
- Oberfläche matt

## Abmessungen



\* für die Höhe der Vorderkante des Urinals 650 mm über dem Boden

## Technische Angaben

### Wasserzulauf Durchflussmenge

- SLPN 02
- SLPN 03
- SLPN 04
- SLPN 05

Außengewinde G 1/2"

12 l/min. bei Druck  
0,3 MPa (inf. Data)  
24 l/min. bei Druck  
0,3 MPa (inf. Data)  
36 l/min. bei Druck  
0,3 MPa (inf. Data)  
48 l/min. bei Druck  
0,3 MPa (inf. Data)

## Spezifikation

SLPN 02	- Code-Nr. 91020	Edelstahl Urinalrinne 600 mm mit integriertem Spülkopf (1 St.), Eckventil mit Filter, Montagesatz, Abdeckung des Siphons, Siphon
SLPN 03	- Code-Nr. 91030	Edelstahl Urinalrinne 1200 mm mit integriertem Spülkopf (2 St.), Eckventil mit Filter, Montagesatz, Abdeckung des Siphons, Siphon
SLPN 04	- Code-Nr. 91040	Edelstahl Urinalrinne 1800 mm mit integriertem Spülkopf (3 St.), Eckventil mit Filter, Montagesatz, Abdeckung des Siphons, Siphon
SLPN 05	- Code-Nr. 91050	Edelstahl Urinalrinne 2400 mm mit integriertem Spülkopf (4 St.), Eckventil mit Filter, Montagesatz, Abdeckung des Siphons, Siphon

## Empfohlenes Zubehör

SLP 01Z	- Code-Nr. 01011	Zeitgesteuerte Spüleinheit mit Elektromagnetventil
SLP 05N	- Code-Nr. 42052	Automatische Urinalspüleinheit für Reihenuinale, 24 V DC
SLP 05NZ	- Code-Nr. 42053	Automatische Urinalspüleinheit für Reihenuinale und integriertes Netzteil, 230 V AC