

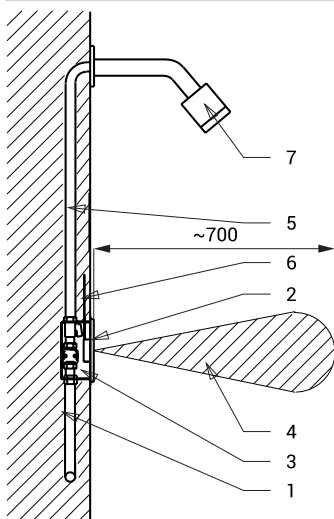


Eigenschaften



- **Hygienespülung**
- Unterputz Duschsteuerung für kaltes oder vorgemischtes Wasser
- das Wasser läuft, so lange sich der Nutzer im aktiven Sensor Bereich befinden
- Wasserlauf stoppt nach der Nutzer aus dem aktivem Sensor Bereich kommt (einstellbar von 0,25 - 7,75 Sek.), werksmäßig 3 Sek.
- Zwangsabschaltung des Wasserflusses nach ca. 5 Minuten
- Batteriezustandsanzeige (nur für Varianten mit B Index)
- START/STOP Programm aktivierbar
- Nutzungsparameter einstellbar mit Fernbedienung SLD 03

Installation Zeichnung



- 1 - Wasserzuleitung
- 2 - Edelstahlabdeckplatte mit Elektronik
- 3 - Unterputz-Mauerkasten
- 4 - Aktivbereich
- 5 - Auslaufarm
- 6 - Anschlusskabel für Elektronik
- 7 - Duschkopf (im Lieferumfang nicht enthalten)

Technische Angaben

Abmessung Edelstahlabdeckplatte	170 x 170 x 10 mm
Abmessung Unterputz-Mauerkasten	140 x 140 x 75 mm
Betriebsspannung	
▪ SLS 01N	24 V DC
▪ SLS 01NB	6 V
Verbrauchsleistung	
▪ für Betrieb mit 24 V DC	7 W
▪ für Betrieb mit 6 V	3 W
Lebensdauer der Batterie	
▪ alkalische Batterie (4 St.) AA type 1,5 V/2700 mAh	beträgt ca. 2 Jahre (100 Nutzungen täglich)
Aktivbereich	
▪ Standard	0,27 - 0,35 m
▪ START/STOP Programm	0,05 - 0,15 m
Empfohlener Wasserdruck	0,1 - 0,6 MPa
Durchflussmenge	12 l/min. (inf. Data)
Wasserzulauf	Außengewinde G 3/4"
Wasserablauf	Außengewinde G 3/4"

Spezifikation

SLS 01N - Code-Nr. 22012
SLS 01NB - Code-Nr. 22013

Edelstahlabdeckplatte mit Elektronik, Kunststoff-Unterputz-Mauerkasten mit Verschraubung, Elektromagnetventil und Kugelventil, 4 St. alkalische Batterie AA type 1,5 V/2700 mAh (SLS 01NB)

Empfohlenes Zubehör

SLZ 01Y - Code-Nr. 05012
SLZ 01Z - Code-Nr. 05011
SLZ 04Y - Code-Nr. 05042
SLZ 04Z - Code-Nr. 05041
SLZ 04X - Code-Nr. 10049
SLZ 06 - Code-Nr. 05060
SLD 03 - Code-Nr. 07030
SLT 04 - Code-Nr. 09040
SLT 05 - Code-Nr. 09050
SLT 07 - Code-Nr. 09070
SLT 08 - Code-Nr. 09080
SLT 09 - Code-Nr. 09090
SLT 10 - Code-Nr. 09100
SLA 03 - Code-Nr. 06030
SLA 13 - Code-Nr. 06130
SLA 14 - Code-Nr. 06140
SLA 39 - Code-Nr. 06390
SLA 40 - Code-Nr. 06400
SLA 36 - Code-Nr. 06360

externes Netzteil 24 V DC zum Betrieb bis max. 5 St. Duschsteuerungen
externes Netzteil 24 V DC zum Betrieb bis max. 9 St. Duschsteuerungen
externes Netzteil 24 V DC für DIN Schiene, zum Betrieb bis max. 5 St. Duschsteuerungen
externes Netzteil 24 V DC für DIN Schiene, zum Betrieb bis max. 9 St. Duschsteuerungen
externes Netzteil 24 V DC für DIN Schiene, zum Betrieb bis max. 15 St. Duschsteuerungen
externes Netzteil 24 V DC zum Betrieb bis max. 1 St. Duschsteuerung
Fernbedienung zur elektronischen Einstellung der Nutzungsparameter
automatisches Thermostat 3/4", Durchfluss 28 l/min bei Druck 0,1 MPa
automatisches Thermostat 1/2", Durchfluss 42 l/min bei Druck 0,1 MPa
automatisches Thermostat 3/4", Durchfluss 43 l/min bei Druck 0,1 MPa
automatisches Thermostat 1", Durchfluss 53 l/min bei Druck 0,1 MPa
automatisches Thermostat 5/4", Durchfluss 82 l/min bei Druck 0,1 MPa
automatisches Thermostat 6/4", Durchfluss 155 l/min bei Druck 0,1 MPa
Vandalismussicherer Duschkopf beweglich mit verstellbarem Wasserstrahlwinkel
Vandalismussicherer Duschkopf beweglich mit verstellbarem Wasserstrahlwinkel
Vandalismussicherer Duschkopf beweglich
Vandalismussicherer Duschkopf beweglich
Vandalismussicherer Duschkopf beweglich mit verstellbarem Wasserstrahlwinkel
Satz 4 St. alkalische Batterie AA, 1,5 V, 2700 mAh (nur für Varianten mit B Index)