

Piezo Urinalspüleinheit SLP 02PA

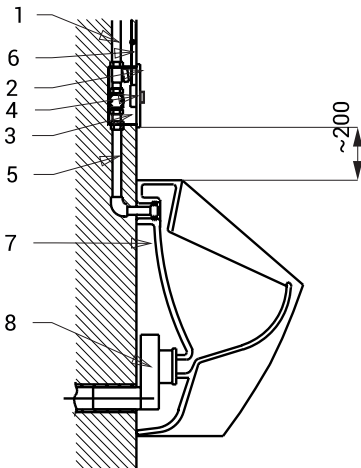


Eigenschaften



- **Vandalismus-sichere Ausführung**
- **geeignet für Gefängnisse**
- Spezial Vandalismussichere Edelstahlabdeckung, Stärke (3 mm)
- das Wasser fließt nach leichtem Druck auf den Piezo-Taster
- Spülzeit einstellbar von 0,5 Sek. bis 15,5 Sek.
- Nutzungsparameter einstellbar mit Fernbedienung SLD 04
- automatische Hygienespülung nach 24 Stunden bei Nichtbenutzung
- mögliche Durchfluss – Mengenregulierung über das Kugelventil

Installation Zeichnung



- 1 - Wasserzuleitung
- 2 - Edelstahlabdeckplatte mit Elektronik
- 3 - Unterputz-Mauerkasten
- 4 - Piezo-Taster
- 5 - Wasserzulauf zum Urinal
- 6 - Anschlusskabel für Elektronik
- 7 - Urinal
- 8 - Siphon

Technische Angaben

Abmessung Edelstahlabdeckplatte	160 x 170 x 3 mm
Abmessung Unterputz-Mauerkasten	140 x 140 x 75 mm
Betriebsspannung	24 V DC
Verbrauchsleistung	7 W
Empfohlener Wasserdruck	0,1 - 0,6 MPa
Durchflussmenge	18 l/min (inf. Data)
Wasserzulauf	Außengewinde G 3/4"
Wasserablauf	Außengewinde G 3/4"

Spezifikation

SLP 02PA - Code-Nr. 21022

Edelstahlabdeckplatte mit Piezo Elektronik, Kunststoff-Unterputz-Mauerkasten mit Verschraubung, Elektromagnetventil und Kugelventil, TORX - Sicherheitsschrauben (4 St.)

Empfohlenes Zubehör

SLZ 01Y - Code-Nr. 05012
SLZ 01Z - Code-Nr. 05011
SLZ 04Y - Code-Nr. 05042

SLZ 04Z - Code-Nr. 05041

SLZ 04X - Code-Nr. 10049

SLZ 06 - Code-Nr. 05060

SLD 04 - Code-Nr. 07040

SLA 02 - Code-Nr. 06020

SLR 02 - Code-Nr. 08020

SLR 22 - Code-Nr. 08220

externes Netzteil 24 V DC zum Betrieb bis max. 5 St. Urinalspüleinheiten

externes Netzteil 24 V DC zum Betrieb bis max. 9 St. Urinalspüleinheiten

externes Netzteil 24 V DC für DIN Schiene, zum Betrieb bis max. 5 St. Urinalspüleinheiten

externes Netzteil 24 V DC für DIN Schiene, zum Betrieb bis max. 9 St. Urinalspüleinheiten

externes Netzteil 24 V DC für DIN Schiene, zum Betrieb bis max. 15 St. Urinalspüleinheiten

externes Netzteil 24 V DC zum Betrieb bis max. 1 St. Urinalspüleinheit

Fernbedienung zur elektronischen Einstellung der Nutzungsparameter

Urinal Einlaufgarnitur mit Gummidichtung für Urinale mit Wasserzulauf von hinten

Montage Rahmen für Leichtbauweise für Urinalbecken und Opto-elektronischer Urinalspülarmatur über dem Urinalbecken

Montage Rahmen für Gipskarton Konstruktionen, zur Verankerung im Boden und an der festen Rückwand, für die Montage von Keramik-Urinalen und Sanela Urinalen aus Edelstahl (SLPN 07, SLPN 09) und für elektronische Spülgeräte (SLP 02, SLP 06) mit einem Sensor über dem Urinal