

Vandalismussichere Edelstahl - Kombinationen

SLWN 18PP, SLWN 18LP



SLWN 18PP

Eigenschaften

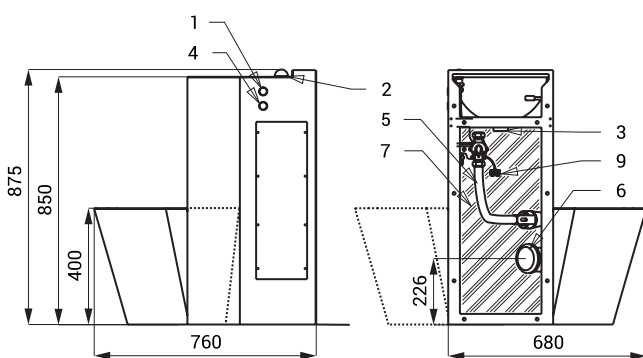


- **Vandalismus-sichere Ausführung**
- **geeignet für Gefängnisse**
- Eckkombination - WC, Waschtisch und Waschtisch-Auslauf
- Piezo Waschtisch-Spülarmatur
- Piezo WC-Spülarmatur
- SLWN 18PP - bodestehendes WC, rechtsseitig
- SLWN 18LP - bodestehendes WC, linksseitig
- verstärkt mit Polyurethan (um Einbeulungen zu vermeiden und die typischen Metallgeräusche zu verhindern)
- Montage durch Serviceöffnung
- das Wasser fließt nach leichtem Druck auf den Piezo-Taster
- Wasserfluß endet automatisch nach eingestellter Laufzeit (Waschtisch einstellbar von 2 bis 62 Sek., werksmäßig 10 Sek., WC einstellbar von 0,5 bis 15,5 Sek., werksmäßig 8 Sek.)
- Wasserfluß endet bei wiederholtem leichtem Druck auf den Piezo-Taster
- Automatische Hygienespülung nach achtmaliger Toilettennutzung und automatische Hygienespülung nach 24 Stunden bei Nichtbenutzung
- Nutzungsparameter einstellbar mit Fernbedienung SLD 04
- Material Edestahl AISI 304 (1.4301)
- Oberfläche matt

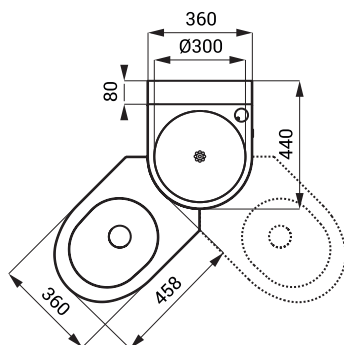
Abmessungen

SLWN 18PP/LP

Zelle



SLWN 18LP



SLWN 18PP

Technische Angaben

Abmessungen	875 x 760 x 680 mm
Gewicht	24 kg
Betriebsspannung	24 V DC
Verbrauchsleistung	14 W
Empfohlener Wasserdruck	0,15 - 0,6 MPa
Durchflussmenge	70 l/min. bei Druck 0,15 MPa (inf. Data)
Wasserzulauf	
▪ WC	Ø min. 32 mm (PN 16) Außengewinde G 3/4"
▪ Waschtisch	Außengewinde G 1/2"

- 1 - Piezo Waschtisch-Spülarmatur
- 2 - Selbstschluss-Armaturen - Wasserzuleitung Außengewinde G 1/2"
- 3 - Waschtisch-Wasserabgang - Außengewinde G 6/4"
- 4 - Piezo WC-Spülarmatur
- 5 - WC-Spülventil - Wasserzuleitung Außengewinde G 3/4"
- 6 - WC-Wasserabgang (Ø 101,6 mm)
- 7 - verstärkt mit Polyurethan
- 8 - externes Netzteil 24 V DC

Spezifikation

SLWN 18PP - Code-Nr. 94185	Edelstahl Eckkombination - WC, Waschtisch, Piezo Elektronik (2 St.),
SLWN 18LP - Code-Nr. 94186	Waschtisch-Auslauf, Montagesatz

Empfohlenes Zubehör

SLZ 01Y	- Code-Nr. 05012	externes Netzteil 24 V DC zum Betrieb bis max. 2 St. Kombinationen
SLZ 01Z	- Code-Nr. 05011	externes Netzteil 24 V DC zum Betrieb bis max. 4 St. Kombinationen
SLZ 04Y	- Code-Nr. 05042	externes Netzteil 24 V DC für DIN Schiene, zum Betrieb bis max. 2 St. Kombinationen
SLZ 04Z	- Code-Nr. 05041	externes Netzteil 24 V DC für DIN Schiene, zum Betrieb bis max. 4 St. Kombinationen
SLZ 04X	- Code-Nr. 10049	externes Netzteil 24 V DC für DIN Schiene, zum Betrieb bis max. 7 St. Kombinationen
SLD 04	- Code-Nr. 07040	Fernbedienung zur elektronischen Einstellung der Nutzungsparameter