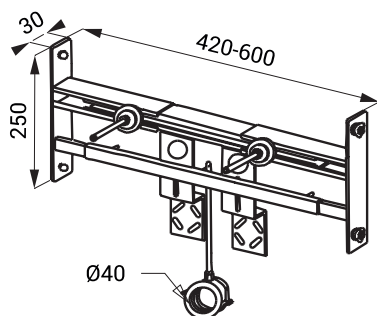


SLR 04

Eigenschaften

- Montagerahmen sind für den Trockenbau bestimmt
- Montagerahmen sind für Keramikwaschbecken
- mögliche Ausrichtung der Achsendistanz zwischen 420 bis 600 mm
- Oberflächenveredelung mit gelben Zink-Chrom
- Befestigung am CW-Profilen mit Schrauben und Flügelmuttern
- Montageschrauben M10 und Abflussrohrhalter \varnothing 40 mm

Abmessungen



Spezifikation

SLR 04 - Code-Nr. 08040 Montagerahmen sind für Keramikwaschbecken, Montageschrauben M10