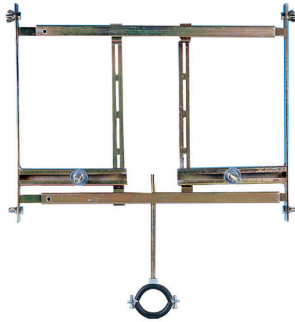
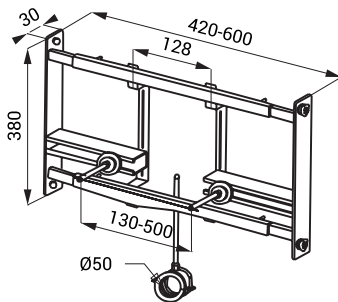


# Montagerahmen - für Urinale SLR 01, 01L, 02 und 02D



SLR 01

## Abmessungen



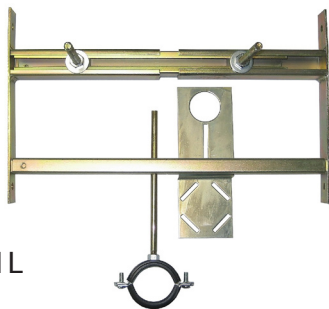
## Eigenschaften

### SLR 01

- Montagerahmen sind für den Trockenbau bestimmt
- Montagerahmen sind für Urinale mit Spüleinheit in Montagekasten hinter dem Urinal (SLP 12, SLP 24, SLP 25, SLP 32, SLP 37)
- mögliche Ausrichtung der Achsendistanz zwischen 420 bis 600 mm
- Oberflächenveredelung mit gelben Zink-Chrom
- Befestigung am CW-Profilen mit Schrauben und Flügelmuttern
- Montageschrauben M10 und Abflussrohrhalter Ø 50 mm

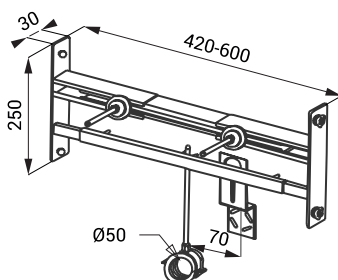
## Spezifikation

SLR 01 - Code-Nr. 08010 Montagerahmen sind für Urinale mit Spüleinheit in Montagekasten hinter dem Urinal, Montageschrauben M10



SLR 01L

## Abmessungen



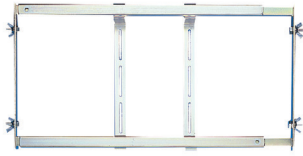
## Eigenschaften

### SLR 01L

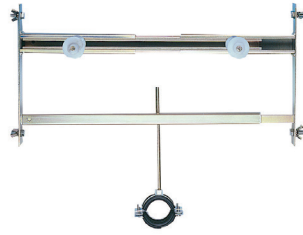
- Montagerahmen sind für den Trockenbau bestimmt
- Montagerahmen sind für Urinale mit Radar - Spüleinheit (SLP 07, SLP 19, SLP 23, SLP 31, SLP 36, SLP 49, SLP 54, SLP 59, SLP 68, SLP 69, SLP 70, SLP 71)
- mögliche Ausrichtung der Achsendistanz zwischen 420 bis 600 mm
- Oberflächenveredelung mit gelbem Zink-Chromat
- Befestigung am CW-Profilen mit Schrauben und Flügelmuttern
- Montageschrauben M10 und Abflussrohrhalter Ø 50 mm

## Spezifikation

SLR 01L - Code-Nr. 08015 Montagerahmen sind für Urinale mit Radar - Spüleinheit, Montageschrauben M10



SLR 02

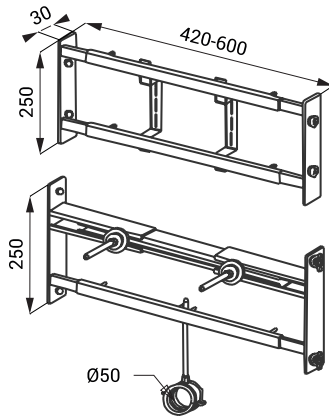


## Eigenschaften

### SLR 02

- Montagerahmen sind für den Trockenbau bestimmt
- Montagerahmen sind für Urinal - Spülsystem, welches über dem Urinal platziert ist (SLP 02, SLP 06)
- mögliche Ausrichtung der Achsendistanz zwischen 420 bis 600 mm
- Oberflächenveredelung mit gelben Zink-Chromat
- Befestigung am CW-Profil mit Schrauben und Flügelmuttern
- Montageschrauben M10 und Abflussrohrhalter Ø 50 mm

## Abmessungen



## Spezifikation

SLR 02 - Code-Nr. 08020

Montagerahmen sind für Urinal - Spülsystem, welches über dem Urinal platziert ist, Montageschrauben M10



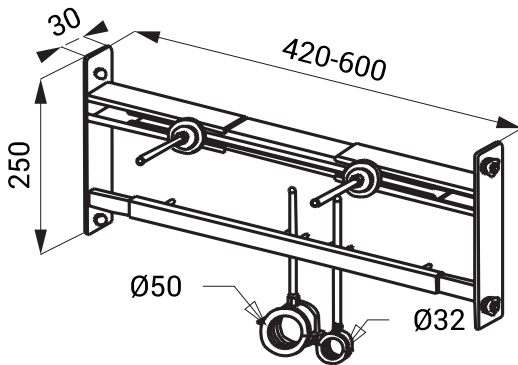
SLR 02D

## Eigenschaften

### SLR 02D

- Montagerahmen sind für den Trockenbau bestimmt
- Montagerahmen sind für Urinal mit infra-rot Spüleinheit (SLP 17)
- mögliche Ausrichtung der Achsendistanz zwischen 420 bis 600 mm
- Oberflächenveredelung mit gelben Zink-Chromat
- Befestigung am CW-Profilen mit Schrauben und Flügelmuttern
- Montageschrauben M8, Abflussrohrhalter Ø 50 mm und Wasserleitung Halter Ø 32 mm

## Abmessungen



## Spezifikation

SLR 02D - Code-Nr. 08024

Montagerahmen sind für Urinal SLP 17, Montageschrauben M8