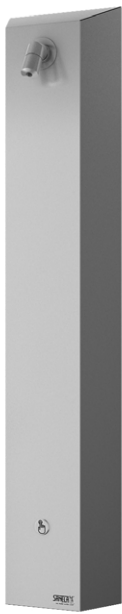


# Piezo Edelstahl Duschpaneelen SLSN 01P, SLSN 02P, SLSN 02PT



SLSN 01P



SLSN 02P



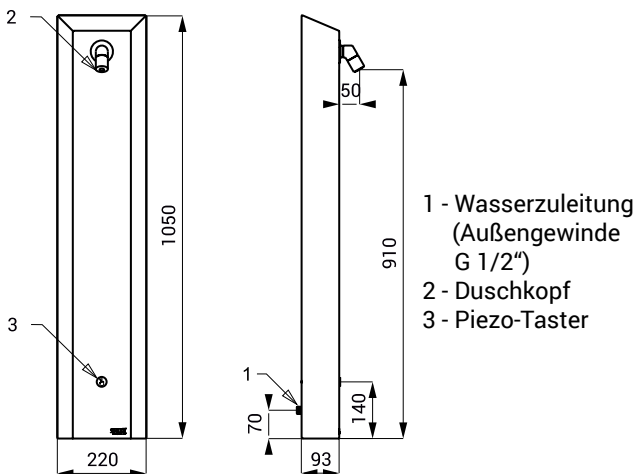
SLSN 02PT

## Eigenschaften

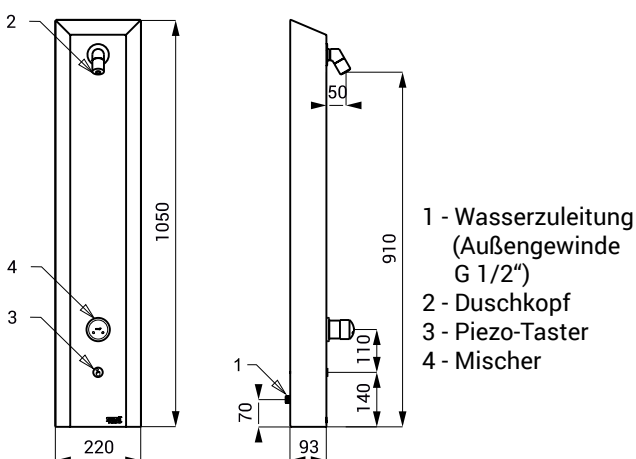


- Hygienespülung
- Vandalismus-sichere Ausführung
- geeignet für Gefängnisse
- Edelstahl wandhängende Duschpaneel mit integrierter Piezo Elektronik
- Vandalismussicherer Duschkopf beweglich mit verstellbarem Wasserstrahlwinkel
- SLSN 01P für kaltes oder vorgemischtes Wasser
- SLSN 02P mit Anschluss an Kalt und Warmwasser, Temperaturregulierung über Mischer
- SLSN 02PT mit Anschluss an Kalt und Warmwasser, Temperaturregulierung über Thermostat-Mischer
- Verbrühschutz (SLSN 02PT)
- das Wasser fließt nach leichtem Druck auf den Piezo-Taster
- Wasserfluß endet automatisch nach eingestellter Laufzeit (einstellbar 10 - 310 Sek.), werksmäßig 120 Sek.
- Wasserfluß endet bei wiederholtem leichtem Druck auf den Piezo-Taster
- Batteriezustandsanzeige (nur für Varianten mit B Index)
- Nutzungsparameter einstellbar mit Fernbedienung SLD 04
- Material AISI - 304
- Oberfläche matt

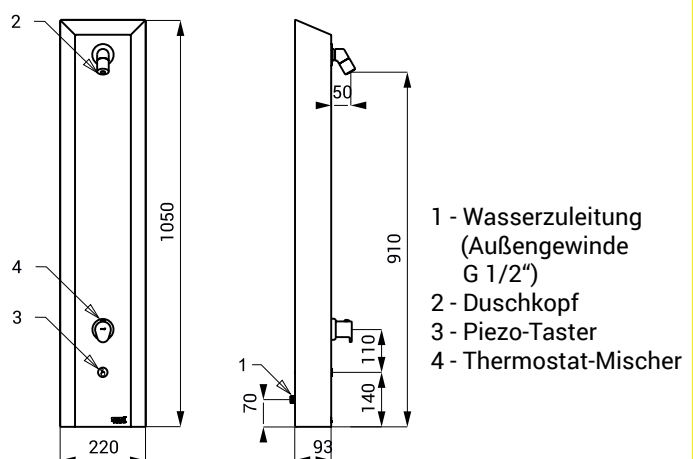
## Abmessungen



SLSN 01P



SLSN 02P



SLSN 02PT

## Technische Angaben

### Betriebsspannung

- SLSN 01P, SLSN 02P, SLSN 02PT 24 V DC
- SLSN 01PB, SLSN 02PB, SLSN 02PTB 6 V

### Verbrauchsleistung

- für Betrieb mit 24 V DC 7 W
- für Betrieb mit 6 V 3 W

### Lebensdauer der Batterie

- alkalische Batterie (4 St.) beträgt ca. 2 Jahre (100 Nutzungen täglich)

### Empfohlener Wasserdruck Durchflussmenge

0,1 - 0,6 MPa  
9 l/min.

### Wasserzulauf

Außengewinde  
G 1/2"

## Spezifikation

<b>SLSN 01P</b>	-	<b>Code-Nr. 92018</b>	Duschpaneel mit Elektronik, Elektromagnetventil (1 St.), Anschlußschlauch,
<b>SLSN 01PB</b>	-	<b>Code-Nr. 92019</b>	Eckventil mit Filter (1 St.), 4 St. alkalische Batterie AA type 1,5 V/2700 mAh (SLSN 01PB)
<b>SLSN 02P</b>	-	<b>Code-Nr. 92028</b>	Duschpaneel mit Elektronik, Elektromagnetventil (1 St.), Mischer, Anschlußschlauch,
<b>SLSN 02PB</b>	-	<b>Code-Nr. 92029</b>	Anschlußschlauch, Eckventil mit Filter und Rückschlagventile (2 St.), 4 St. alkalische Batterie AA type 1,5 V/2700 mAh (SLSN 02PB)
<b>SLSN 02PT</b>	-	<b>Code-Nr. 82021</b>	Duschpaneel mit Elektronik, Elektromagnetventil (1 St.), Thermostat-Mischer,
<b>SLSN 02PTB</b>	-	<b>Code-Nr. 82022</b>	Anschlußschlauch, Eckventil mit Filter und Rückschlagventile (2 St.), 4 St. alkalische Batterie AA type 1,5 V/2700 mAh (SLSN 02PTB)

## Empfohlenes Zubehör

<b>SLZ 01Y</b>	-	<b>Code-Nr. 05012</b>	externes Netzteil 24 V DC zum Betrieb bis max. 5 Duschen
<b>SLZ 01Z</b>	-	<b>Code-Nr. 05011</b>	externes Netzteil 24 V DC zum Betrieb bis max. 9 Duschen
<b>SLZ 04Y</b>	-	<b>Code-Nr. 05042</b>	externes Netzteil 24 V DC für DIN Schiene, zum Betrieb bis max. 5 Duschen
<b>SLZ 04Z</b>	-	<b>Code-Nr. 05041</b>	externes Netzteil 24 V DC für DIN Schiene, zum Betrieb bis max. 9 Duschen
<b>SLZ 04X</b>	-	<b>Code-Nr. 10049</b>	externes Netzteil 24 V DC für DIN Schiene, zum Betrieb bis max. 15 Duschen
<b>SLZ 06</b>	-	<b>Code-Nr. 05060</b>	externes Netzteil 24 V DC zum Betrieb bis max. 1 Dusche
<b>SLD 04</b>	-	<b>Code-Nr. 07040</b>	Fernbedienung zur elektronischen Einstellung der Nutzungsparameter
<b>SLT 04</b>	-	<b>Code-Nr. 09040</b>	automatisches Thermostat 3/4", Durchfluss 28 l/min bei Druck 0,1 MPa
<b>SLT 05</b>	-	<b>Code-Nr. 09050</b>	automatisches Thermostat 1/2", Durchfluss 42 l/min bei Druck 0,1 MPa
<b>SLA 36</b>	-	<b>Code-Nr. 06360</b>	Satz 4 St. alkalische Batterie AA, 1,5 V, 2700 mAh (nur für Varianten mit B Index)