

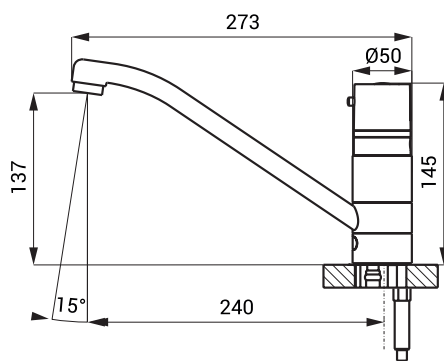
Berührungslose Spülbeckenarmatur mit Thermostat-Mischer SLU 24D



Eigenschaften

- **Hygienespülung**
- mit fixiertem Auslaufarm
- Spülbeckenarmatur mit Anschluss an Kalt und Warmwasser, Temperaturregulierung über integrierten Thermostat-Mischer
- Verbrühschutz
- Heißwasserfluß stoppt innerhalb einer Sekunde, wenn Kaltwasserzufuhr fehlt
- der Heiß- und Kaltwasserdruck muss gleich sein
- das Wasser läuft, so lange sich die Hände im aktiven Sensorbereich befinden
- Wasserlauf stoppt nach dem die Hände aus dem aktivem Sensorbereich genommen werden (Nachlaufzeit einstellbar von 0,25 Sek. bis 7,75 Sek.)
- Zwangsabschaltung des Wasserflusses nach ca. 5 Minuten
- Batteriezustandsanzeige (nur für Varianten mit B Index)
- START/STOP Programm aktivierbar
- Nutzungsparameter einstellbar mit Fernbedienung SLD 03

Abmessungen



Technische Angaben

Betriebsspannung

- SLU 24D 24 V DC
- SLU 24DB 6 V

Verbrauchsleistung

- für Betrieb mit 24 V DC 13 W
- für Betrieb mit 6 V 11 W

Lebensdauer der Batterie

- alkalische Batterie (4 St.) beträgt ca. 2 Jahre (100 Nutzungen täglich)
- AA type 1,5 V/2700 mAh

Aktivbereich

- Standard 0,17 - 0,25 m
- START/STOP Programm 0,05 - 0,15 m

Empfohlener Wasserdruck

- 0,1 - 0,6 MPa

Durchflussmenge

- 12 l/min. (inf. Data)

Wasserzulauf

- Außengewinde G 1/2"

Spezifikation

SLU 24D - Code-Nr. 13241
SLU 24DB - Code-Nr. 13242

Spülbeckenarmatur mit verlängertem Auslaufarm und Thermostat-Mischer und Elektronik, Elektronikhalterung, Elektromagnetventil (2 St.), Anschlußschlauch, Eckventil mit Filter und Rückschlagventile (2 St.), 4 St. alkalische Batterie AA type 1,5 V/2700 mAh mit Batteriehalterung (SLU 24DB)

Empfohlenes Zubehör

SLZ 01Y - Code-Nr. 05012
SLZ 01Z - Code-Nr. 05011
SLZ 04Y - Code-Nr. 05042
SLZ 04Z - Code-Nr. 05041
SLZ 04X - Code-Nr. 10049
SLD 03 - Code-Nr. 07030
SLA 36 - Code-Nr. 06360
SLA 55A - Code-Nr. 06550
SLA 55B - Code-Nr. 06551

externes Netzteil 24 V DC zum Betrieb bis max. 2 St. Waschtischarmaturen
externes Netzteil 24 V DC zum Betrieb bis max. 4 St. Waschtischarmaturen
externes Netzteil 24 V DC für DIN Schiene, zum Betrieb bis max. 2 St. Waschtischarmaturen
externes Netzteil 24 V DC für DIN Schiene, zum Betrieb bis max. 4 St. Waschtischarmaturen
externes Netzteil 24 V DC für DIN Schiene, zum Betrieb bis max. 7 St. Waschtischarmaturen
Fernbedienung zur elektronischen Einstellung der Nutzungsparameter
Satz 4 St. alkalische Batterie AA, 1,5 V, 2700 mAh (nur für Varianten mit B Index)
Sparperlator 3,8 l/min
Sparperlator 1,9 l/min