

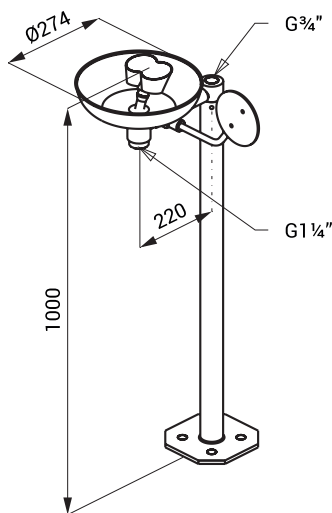
SLSN 25

Eigenschaften



- geeignet für den Gesundheits - und medizinischen Bereich
- zum Erste-Hilfe-Gebrauch bei Unfällen mit Feuer/Brand, Chemikalien und anderen Substanzen
- freistehende Augen - Notdusche mit zwei Sprühköpfen, Becken und Starthebel
- integriertes Kugelventil zur Regulierung des Wasserflusses
- Bodenmontage
- mit Chemikalien resistenter roter Farbe lackiert

Abmessungen



Technische Angaben

Empfohlener Wasserdruck	0,15 MPa
Durchflussmenge	26 l/min. (inf. Data)
Wasserablauf	Außengewinde G 1"
Wasserzulauf	Außengewinde G 1"

Spezifikation

SLSN 25 - Code-Nr. 92250

Augen - Notdusche, Montagesatz