

# Berührungslose Edelstahl Waschtischarmaturen SLU 45, SLU 46

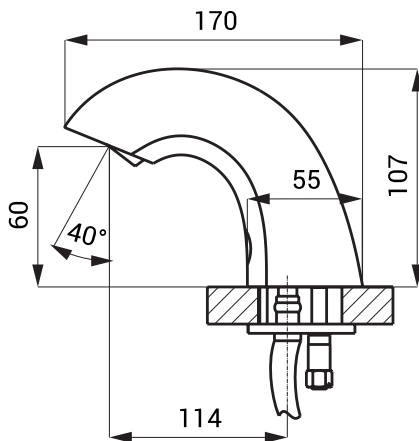


## Eigenschaften



- Sparperlator, Durchflussmenge 6 l/min.
- Hygienespülung
- Vandalismus-sichere Ausführung
- Bleifrei
- SLU 45 - Waschtischarmatur für kaltes oder vorgemischtes Wasser
- SLU 46 - Waschtischarmatur mit Anschluss an Kalt und Warmwasser, Temperaturregulierung über Eckventile
- das Wasser läuft, so lange sich die Hände im aktiven Sensorbereich befinden
- Wasserlauf stoppt nach dem die Hände aus dem aktivem Sensorbereich genommen werden (Nachlaufzeit einstellbar von 0,25 Sek. bis 7,75 Sek.)
- Zwangsabschaltung des Wasserflusses nach ca. 5 Minuten
- Batteriezustandsanzeige (nur für Varianten mit B Index)
- START/STOP Programm aktivierbar
- Nutzungsparameter einstellbar mit Fernbedienung SLD 03

## Abmessungen



## Technische Angaben

### Betriebsspannung

- SLU 45, 46 24 V DC
- SLU 45B, 46B 6 V

### Verbrauchsleistung

- für Betrieb mit 24 V DC 7 W
- für Betrieb mit 6 V 3 W

### Lebensdauer der Batterie

- alkalische Batterie (4 St.) beträgt ca. 2 Jahre (100 Nutzungen täglich)
- AA type 1,5 V/2700 mAh

### Aktivbereich

- Standard 0,13 - 0,19 m
- START/STOP Programm 0,05 - 0,15 m

### Empfohlener Wasserdruck

- 0,1 - 0,6 MPa

### Durchflussmenge

- 6 l/min. (inf. Data)

### Wasserzulauf

- Außengewinde G 1/2"

## Spezifikation

SLU 45 - Code-Nr. 03450  
SLU 45B - Code-Nr. 03455

Waschtischarmatur mit Elektronik, Elektromagnetventil (1 St.), Anschlußschlauch, Eckventil mit Filter (1 St.), 4 St. alkalische Batterie AA type 1,5 V/2700 mAh mit Batteriehalterung (SLU 45B)

SLU 46 - Code-Nr. 03460  
SLU 46B - Code-Nr. 03465

Waschtischarmatur mit Elektronik, Elektromagnetventil (1 St.), Y - Stück, Anschlußschlauch, Eckventil mit Filter und Rückschlagventile (2 St.), 4 St. alkalische Batterie AA type 1,5 V/2700 mAh mit Batteriehalterung (SLU 46B)

## Empfohlenes Zubehör

SLZ 01Y - Code-Nr. 05012  
SLZ 01Z - Code-Nr. 05011  
SLZ 04Y - Code-Nr. 05041

externes Netzteil 24 V DC zum Betrieb bis max. 5 St. Waschtischarmaturen  
externes Netzteil 24 V DC zum Betrieb bis max. 9 St. Waschtischarmaturen  
externes Netzteil 24 V DC für DIN Schiene, zum Betrieb bis max. 5 St. Waschtischarmaturen

SLZ 04Z - Code-Nr. 05042

externes Netzteil 24 V DC für DIN Schiene, zum Betrieb bis max. 9 St. Waschtischarmaturen

SLZ 04X - Code-Nr. 10049

externes Netzteil 24 V DC für DIN Schiene, zum Betrieb bis max. 15 St. Waschtischarmaturen

SLZ 06 - Code-Nr. 05060  
SLD 03 - Code-Nr. 07030  
SLT 04 - Code-Nr. 09040  
SLT 05 - Code-Nr. 09050  
SLA 36 - Code-Nr. 06360  
SLA 56A - Code-Nr. 06560  
SLA 56B - Code-Nr. 06561

externes Netzteil 24 V DC zum Betrieb bis max. 1 St. Waschtischarmatur  
Fernbedienung zur elektronischen Einstellung der Nutzungsparameter  
automatisches Thermostat 3/4", Durchfluss 28 l/min bei Druck 0,1 MPa  
automatisches Thermostat 1/2", Durchfluss 42 l/min bei Druck 0,1 MPa  
Satz 4 St. alkalische Batterie AA, 1,5 V, 2700 mAh (nur für Varianten mit B Index)  
Sparperlator 3,8 l/min  
Sparperlator 1,9 l/min