

# Automatische Händetrockner SLO 01L, SLO 01S



SLO 01L

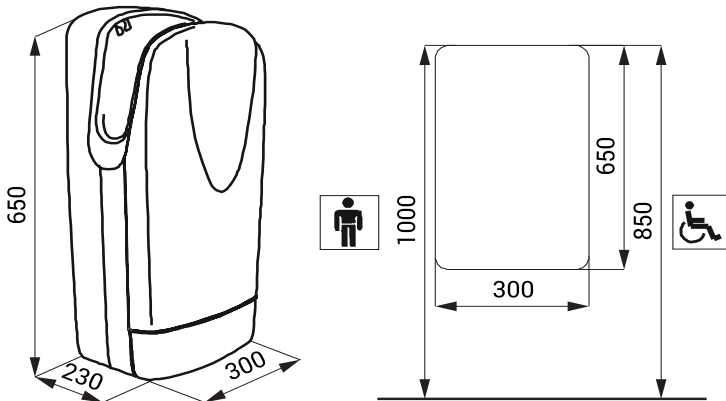


SLO 01S

## Eigenschaften

- Jet Hochgeschwindigkeitshändetrockner
- Luftstrom erfolgt so lange sich die Hände im Sensorbereich befinden
- Einstellbare Trockenzeit 3 - 33 Sek., werksmäßig 20 Sek.
- Restwasser fließt in vorhandenen Restwasserbehälter an der Geräteunterseite – keine Bodenverschmutzung durch Restwasser unter dem Händetrockner

## Abmessungen



## Technische Angaben

Abmessungen	650 x 300 x 230 mm
Betriebsspannung	230 V/50 Hz
Verbrauchsleistung	2000 W
Luftgeschwindigkeit	300 km/h
Schutzklasse	Klasse II, IP 31
Gewicht	9,5 kg
Geräuschpegel	< 90 dB

## Spezificatin

SLO 01L - Code-Nr. 79011  
SLO 01S - Code-Nr. 79012

Automatischer Händetrockner, weiße Frontabdeckung  
Automatischer Händetrockner, silberfarbene Frontabdeckung