

Edelstahl Trinkbrunnen SLUN 23, SLUN 23M



SLUN 23

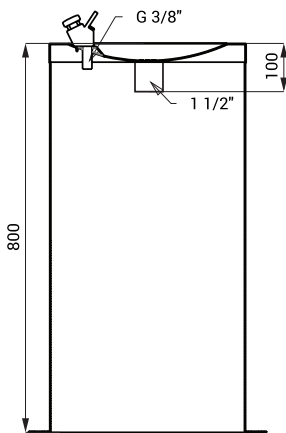


SLUN 23M

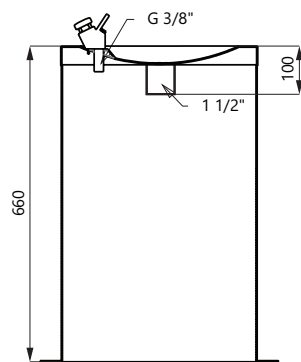
Eigenschaften

- Edelstahl bodenstehender Trinkbrunnen mit selbstschließendem Trinkauslauf, Höhe 800 mm (SLUN 23)
- Edelstahl bodenstehender Trinkbrunnen mit selbstschließendem Trinkauslauf, Höhe 650 mm (SLUN 23M)
- bodenstehende
- Wasserfluß – Regulierung am Trinkauslauf
- verstärkt mit Polyurethan (um Einbeulungen zu vermeiden und die typischen Metallgeräusche zu verhindern)
- Material AISI - 304
- Becken innen Oberfläche hoch poliert, Außenverkleidung Oberfläche matt

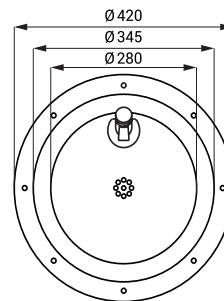
Abmessungen



SLUN 23



SLUN 23M



Spezifikation

SLUN 23 - Code-Nr. 93230
SLUN 23M - Code-Nr. 83236

Edelstahl Trinkbrunnen, Trinkauslauf, Eckventil mit Filter, Anschlußschlauch, Siphon, Montagesatz